



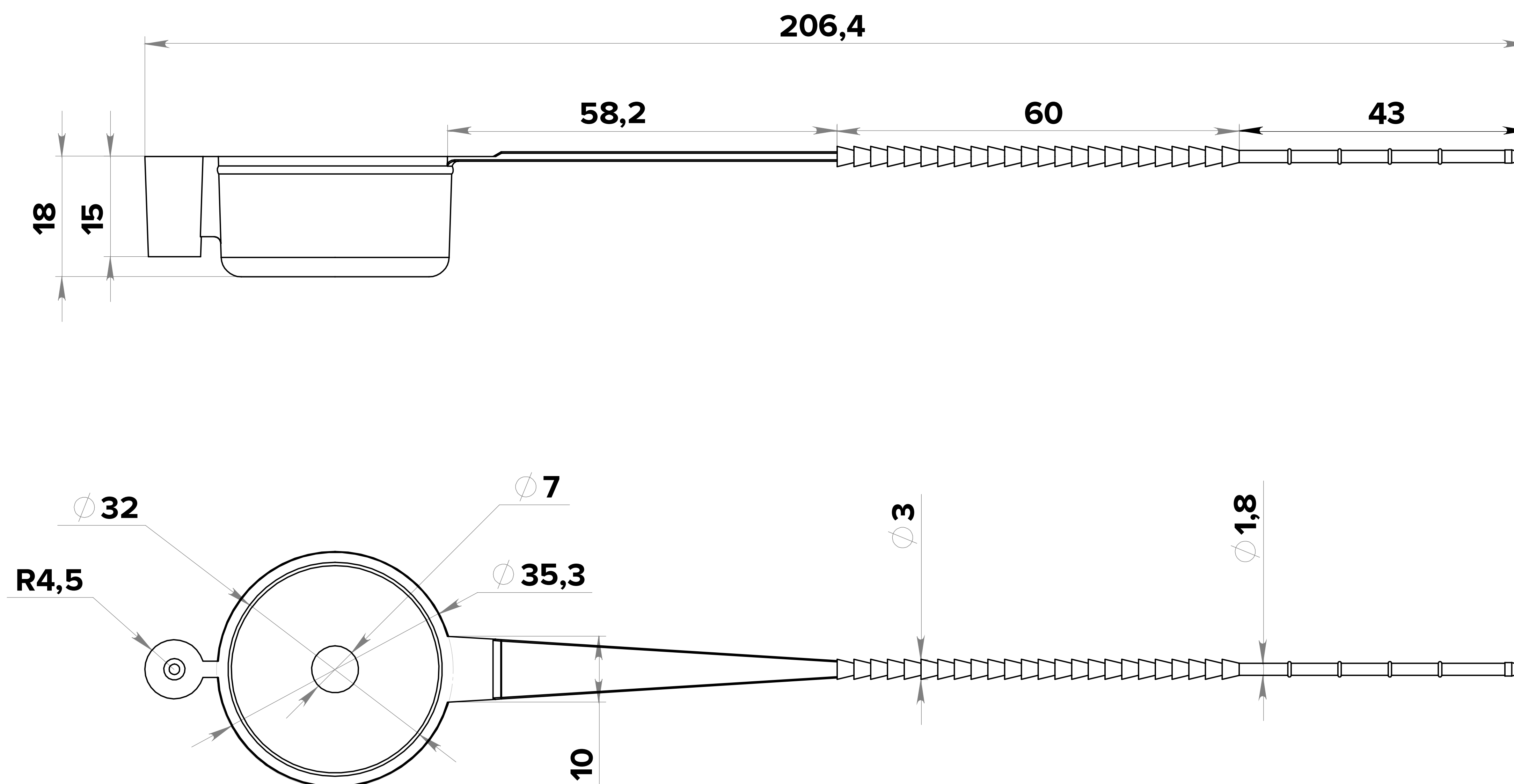
## КЕПСІЛ

### ІНДИКАТОРНА ПЛОМБА ЗАТЯЖКА

#### Опис товару:

- Виготовлена із поліетилену
- Конструкція: монолітна пломба-затяжка
- Логотип компанії та 8-значна послідовна нумерація
- Робоча температура: -50°C/+75°C
- Лазерне маркування крізь товщину поверхні пломби

#### Можливі кольори:



Упаковка:	Розміри, мм:	Кількість, шт:	Вага, кг:
Упаковка	-	100	-
Коробка	460×360×330	0100-1000	-